

*balanced*

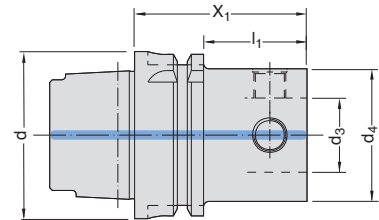
Ersatzteile und Bedienungsschlüssel  
siehe Zubehör, ab Seite A 9.1

Spare parts and service keys see  
accessories, from page A 9.1

Pour pièces de rechange et clés de service :  
voir accessoires, page A 9.1

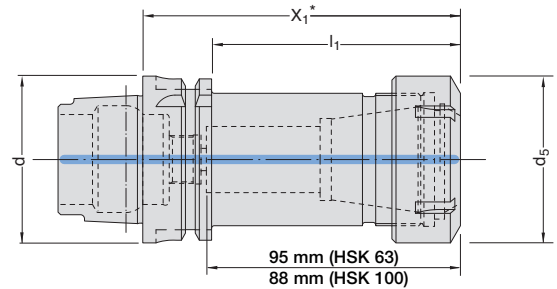


**Grundaufnahme mit MVS**  
Master shank with MVS  
Module de base avec MVS

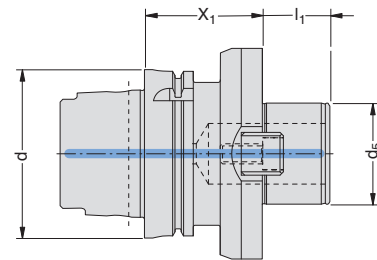
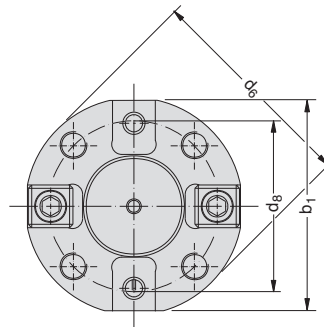


**Spannzangenfutter 8° ER 40 zentrisch aufgebohrt**  
Collet chuck 8° ER 40 with central bore  
Mandrin à pince 8° ER 40 évidement central

**X<sub>1</sub>\***: Mit einteiliger Spannmutter  
X<sub>1</sub>\*: With one-piece clamping nut  
X<sub>1</sub>\*: Avec écrou de serrage d'une pièce



**Aufnahmedorn D 60 / D40**  
Holding arbor D 60 / D40  
Mandrin D 60 / D40



HSK-A	MVS-Verbindungsstelle		X <sub>1</sub>	l <sub>1</sub>	d <sub>5</sub>	d <sub>6</sub>	d <sub>8</sub>	b <sub>1</sub>	kg	Bestell-Nummer
d	d <sub>4</sub>	d <sub>3</sub>								MVS connection
										No de cde.
40	50 - 28		70	50	-	-	-	-	0,7	246 004
50	50 - 28		65	39	-	-	-	-	1,1	245 011
63	25 - 14		46	20	-	-	-	-	0,7	246 012
63	32 - 18		56	30	-	-	-	-	0,8	246 013
63	40 - 22		56	30	-	-	-	-	0,9	246 014
63	50 - 28		65	39	-	-	-	-	1,6	245 012
63	63 - 36		80	54	-	-	-	-	1,6	245 013
63	80 - 36		80	54	-	-	-	-	2,0	246 009
63	ER 40		120	94	63	-	-	-	1,7	252 090
63	D 40		60	30	40	89	66,7	80	1,9	358 015
100	50 - 28		65	36	-	-	-	-	2,4	245 014
100	63 - 36		80	51	-	-	-	-	2,9	245 015
100	80 - 36		80	51	-	-	-	-	3,7	245 016
100	100 - 56		100	71	-	-	-	-	5,0	246 010
100	ER 40		120	91	63	-	-	-	3,5	252 091
100	D 60		70	40	60	129,1	101,6	125	5,2	258 061
100	D 60		70	40	60	129,1	101,6	110	5,0	258 098

NEU - NEW  
NOUVEAU

Weitere HSK-Aufnahmen auf Anfrage  
lieferbar (z.B. HSK-A 80).

Additional HSK master shanks are available  
on request (for example HSK-A 80).

Autres attachements HSK livrables  
sur demande (par exemple HSK-A 80).

*balanced* entspricht einer spezifischen  
Restunwucht von ≤ 6 gmm/kg.

*balanced* corresponds to a specific  
residual imbalance of ≤ 6 gmm/kg.

*balanced* L'équilibrage s'entend avec un  
défaut d'équilibrage de ≤ 6 gmm/kg.