

Bohrstangenrohlinge

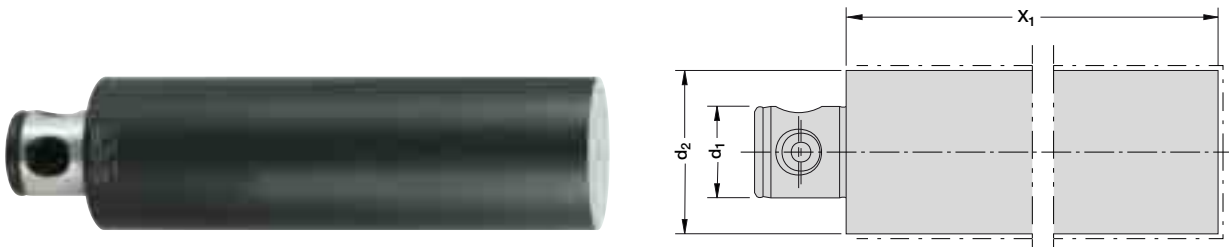
Boring bar blanks

Barres brutes

Ohne innere Kühlschmierstoffzufuhr

Without central coolant feed

Sans arrosage central



Die Rohlinge sind im Bereich ungehärtet und ungeschliffen

The blanks are unhardened and unground in areas marked

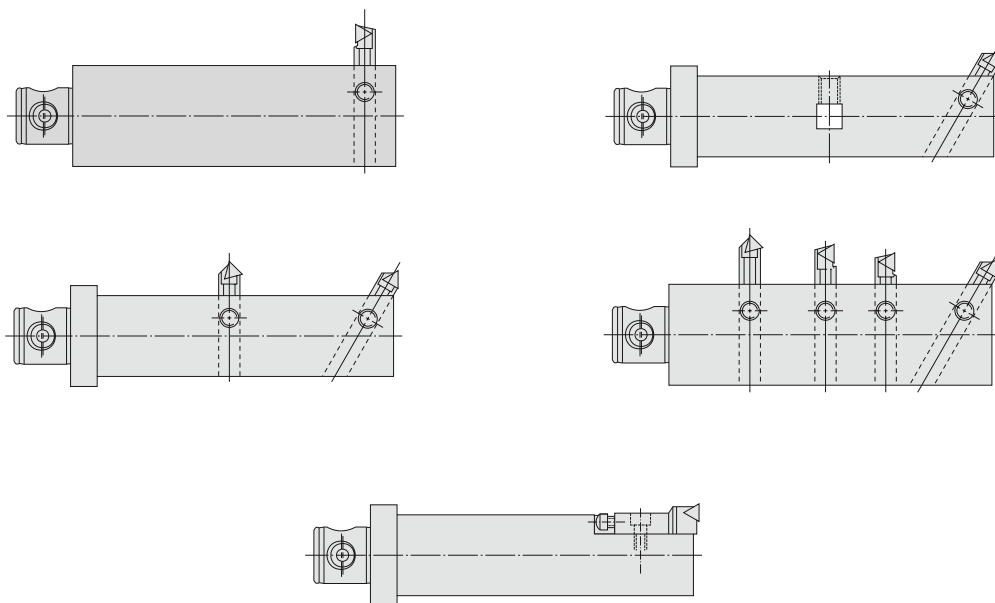
La partie épargnée suivant des barres brutes n'est ni trempée ni rectifiée

MVS- Verbindungsstelle <i>MVS connection</i> Connexion MVS			Bestell-Nummer <i>Order Number</i> No de cde.
d ₂	d ₁	X ₁	kg
50	28	160	2,6
63	36	160	4,2
80	36	160	6,6

Beispiele für Sonderwerkzeuge

Examples of special tools

Exemple d'outils spéciaux



G