

Hydraulik-Dehnspannfutter

Hydraulic clamping chucks

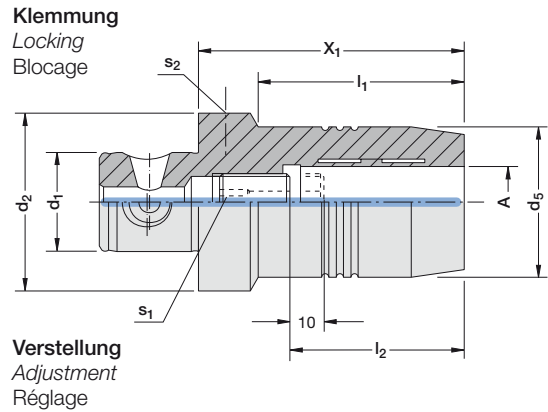
Mandrins de serrage hydraulique

balanced

Ersatzteile und Bedienungsschlüssel
siehe Zubehör, ab Seite G 10.18

Spare parts and service keys
see accessories, from page G 10.18

Pièces de rechange et clés de service:
voir accessoires, page G 10.18



MVS-Verbindungsstelle MVS connection Connexion MVS		Spanndurchmesser Clamping diameter Diamètre de serrage					Schlüsselweite Key size Dim. de la clé	Schlüsselweite Key size Dim. de la clé	kg	Bestell-Nummer Order Number No de cde.
d ₂	d ₁	A	X ₁	d ₅	l ₁	l ₂	s ₁	s ₂		
50	28	20	75	42	58	51	6	5	0,8	209 044
63	36	20	75	42	53	51	5	5	1,1	209 045



G

balanced entspricht einer spezifischen Restunwucht von ≤ 10 gmm/kg.

balanced corresponds to a specific residual imbalance of ≤ 10 gmm/kg.

balanced L'équilibrage s'entend avec un défaut d'équilibrage de ≤ 10 gmm/kg.