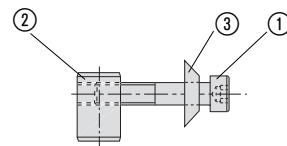


Befestigungsteile

Clamping pieces

Éléments de serrage

Ausdrehbereich <i>Boring range</i> Capacité d'alésage	Zylinderschraube ① <i>Cap screw</i> Vis à tête cylindrique	Spannbolzen ② <i>Clamping bolt</i> Boulon de serrage	Tellerfeder ③ <i>Disc spring</i> Rondelle conique	Komplett-Nummer <i>Complet Number</i> No de cde. complet	
	Best.-Nr. <i>Order No.</i> No de cde.	Schlüssel <i>Key</i> Clé	Best.-Nr. <i>Order No.</i> No de cde.	Best.-Nr. <i>Order No.</i> No de cde.	
A					
100 - 205	215 101	s6 / B	140 118	337 105	137 026
200 - 1020	215 102	s6 / B	215 105	337 105	137 027
500 - 3255	415 900	s6 / B	215 105	337 105	137 019

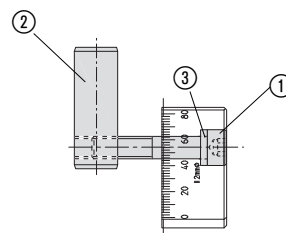


Gegengewicht

Counter weight

Contre-poids

Ausdrehbereich <i>Boring range</i> Capacité d'alésage	Gegengewicht <i>Counter weight</i> Contre-poids	Zylinderschraube ① <i>Cap screw</i> Vis à tête cylindrique	Spannbolzen ② <i>Clamping bolt</i> Boulon de serrage	Tellerfeder ③ <i>Disc spring</i> Rondelle conique	Komplett-Nummer <i>Complet Number</i> No de cde. complet
	Best.-Nr. <i>Order No.</i> No de cde. kg	Best.-Nr. <i>Order No.</i> No de cde.	Schlüssel <i>Key</i> Clé	Best.-Nr. <i>Order No.</i> No de cde.	Best.-Nr. <i>Order No.</i> No de cde.
A					
337:					
200 - 1020	337 104 0,45	115 163	s6 / B	215 105	337 105 337 011
500 - 3255	337 104 0,45	115 172	s6 / B	215 105	337 105 337 076
537 digital:					
200 - 1020	537 110 0,5	115 163	s6 / B	215 105	337 105 537 041
500 - 3255	537 110 0,5	115 172	s6 / B	215 105	337 105 537 042

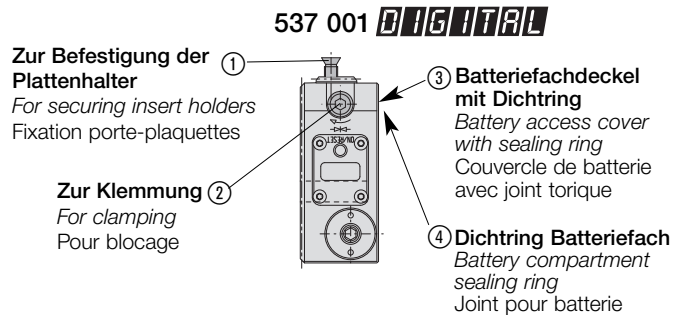
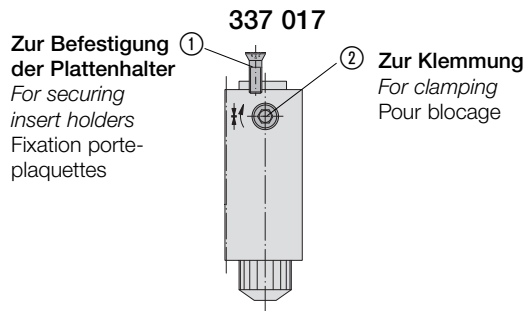


G

Feindrehwerkzeug

Precision boring tool

Outil d'alésage de très haute précision



Feindrehwerkzeug	Senkschraube ①	Zylinderschraube ②	Batteriefachdeckel ③	Dichtring ④	Batterie*	
Precision boring tool	Countersunk screw	Cap screw	Battery access cover	Sealing ring	Batterie*	
Outil de alésage de très haute précision	Vis à tête conique	Vis à tête	Couvercle de batterie	Joint pour batterie	Batterie*	
Best.-Nr.	Best.-Nr.	Schlüssel	Best.-Nr.	Schlüssel	Best.-Nr.	Best.-Nr.
Order No.	Order No.	Key	No.	Key	Order No.	Order No.
No de cde.	No de cde.	Clé	No de cde.	Clé	No de cde.	No de cde.
337 017	215 462	T 20 / H	136 193	s4 / B	–	–
537 001	415 985	T 20 / H	136 193	s4 / B	501 016	T 20 / H
					415 895	415 896

* Tauschen Sie bitte immer den kompletten Satz Batterien: VARTA V392 SR41 Silver oxide / Zinc / KOH-Electrolyte

* Replace the batteries as a complete set: VARTA V392 SR41 Silver oxide / Zinc / KOH-Electrolyte

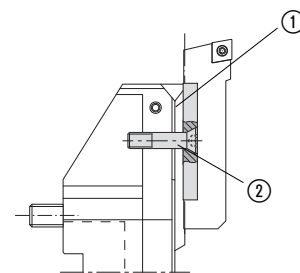
* Toujours échanger le pack de batteries complet VARTA V392 SR41 Silver oxide / Zinc / KOH-Electrolyte

Abdeckplatten für Kerbzahnschienen

Cover plates for serrated slides

Caches de protection pour guides crantés

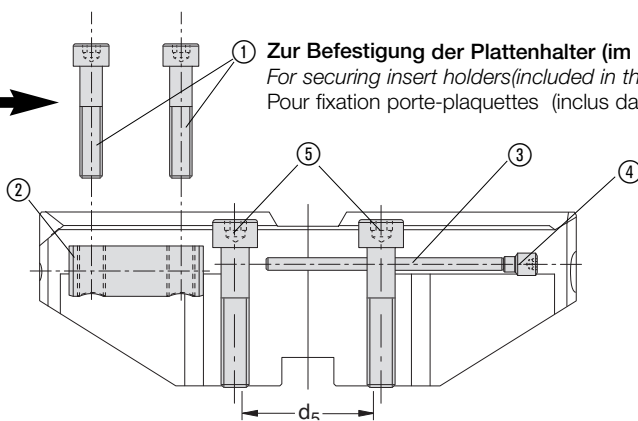
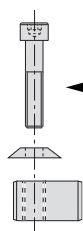
Verbindungsstelle	Kerbzahnschiene	Abdeckplatte ①	Senkschraube ②	Schlüssel
Connection	Serrated slide	Cover plate	Countersunk screw	Key
Connexion	Guide cranté	Cache de protection	Vis à tête conique	Clé
Bestell-Nr.	Bestell-Nr.	Bestell-Nr.	Bestell-Nr.	Schlüssel
Order Number	Order Number	Order Number	Order Number	Key
No de cde.	No de cde.	No de cde.	No de cde.	Clé
D 60	349 001	349 016	063 106	s4 / B
D 60	349 002	349 017	063 106	s4 / B
D 60	349 003	349 017	063 106	s4 / B
D 60	349 004	349 017	063 106	s4 / B



Kerbschienen

Serrated slides

Guides cranté

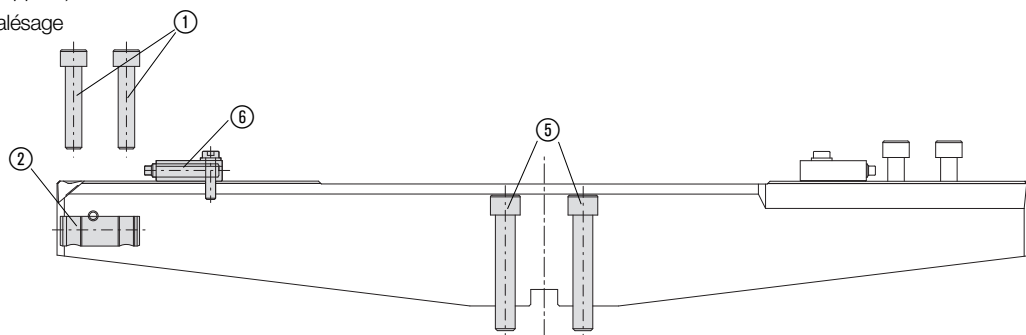


Zur Befestigung der Plattenhalter (im Lieferumfang enthalten)
For securing insert holders (included in the equipment supplied)
Pour fixation porte-plaquettes (inclus dans la livraison)

Befestigungsteile für Feindrehwerkzeug 537 und 337 siehe Seite G 8.1 (nicht im Lieferumfang enthalten)

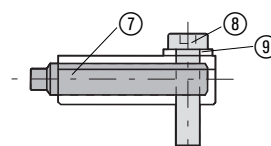
Fixings for precision boring tool 537 and 337 see Pages G 8.1 (not included in the equipment supplied)

Pièces de fixation pour outils d'alésage réf. 537 et 337 voir page G 8.1 (non inclus dans la livraison)



Verbindungsstelle	Kerbschienen	Zylinderschraube ①	Spannbolzen ②	Verstellstift ③	Gewindestift ④	Zylinderschraube ⑤	Einstellelement ⑥			
Connection	Serrated slide	Cap screw	Clamping bolt	Adjustment pin	Thread pin	Cap screw	Adjusting element			
Connexion	Guide cranté	Vis à tête cylindrique	Boulon de serrage	Goupille	Goupille fileté	Vis à tête cylindrique	Element de réglage			
d_5	Best.-Nr.	Best.-Nr.	Schlüssel	Best.-Nr.	Best.-Nr.	Best.-Nr.	Schlüssel	Best.-Nr.		
	Order No.	Order No.	Key	Order No.	Order No.	Order No.	Key	Order No.		
	No de cde.	No de cde.	Clé	No de cde.	No de cde.	No de cde.	Clé	No de cde.		
D 40	349 021	115 118	s8 / B	115 669	–	349 010	s4 / B	315 186	s10 / B	–
D 40	349 022	115 118	s8 / B	115 669	–	349 011	s4 / B	315 186	s10 / B	–
D 40	349 023	115 118	s8 / B	115 669	–	349 012	s4 / B	315 186	s10 / B	–
D 40	349 024	115 118	s8 / B	115 669	–	349 013	s4 / B	315 186	s10 / B	–
D 40	349 025	115 118	s8 / B	115 669	–	–	–	315 186	s10 / B	349 008
D 40	349 026	115 118	s8 / B	115 669	–	–	–	315 186	s10 / B	349 008
D 40	349 027	115 118	s8 / B	115 669	–	–	–	115 934	s10 / B	349 008
D 40	349 028	115 118	s8 / B	115 669	–	–	–	115 934	s10 / B	349 008
D 60	349 001	115 118	s8 / B	115 669	141 112	115 196	s4 / B	115 170	s14 / B	–
D 60	349 002	115 118	s8 / B	115 669	141 113	115 196	s4 / B	115 170	s14 / B	–
D 60	349 003	115 118	s8 / B	115 669	141 114	115 196	s4 / B	115 170	s14 / B	–
D 60	349 004	115 118	s8 / B	115 669	141 115	115 196	s4 / B	115 170	s14 / B	–

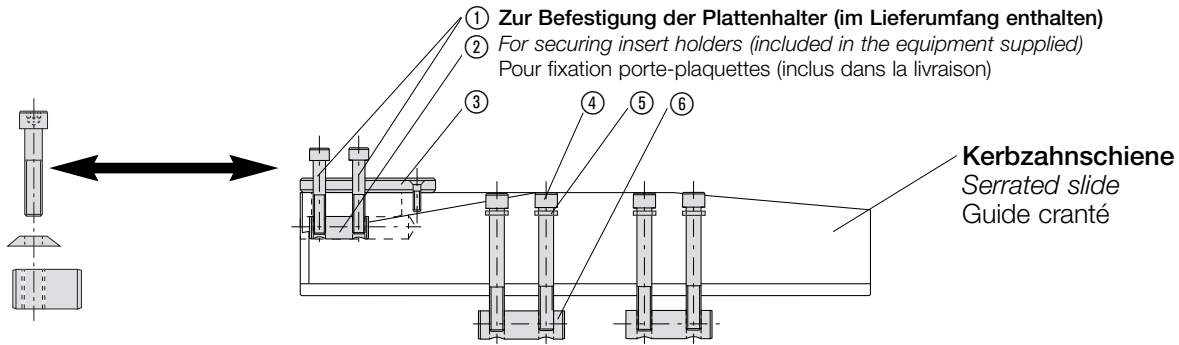
Einstellelement ⑥	Gewindestift ⑦	Zylinderschraube ⑧	Scheibe ⑨		
Adjusting element	Thread pin	Cap screw	Disc		
Element de réglage	Goupille fileté	Vis à tête cylindrique	Rondelle		
Best.-Nr.	Best.-Nr.	Schlüssel	Best.-Nr.		
Order No.	Order No.	Key	Order No.		
No de cde.	No de cde.	Clé	No de cde.		
349 008	515 121	s4 / A	215 908	s4 / A	070 487



Grundschiene und Kerbzahnschiene

Basic slides and serrated slides

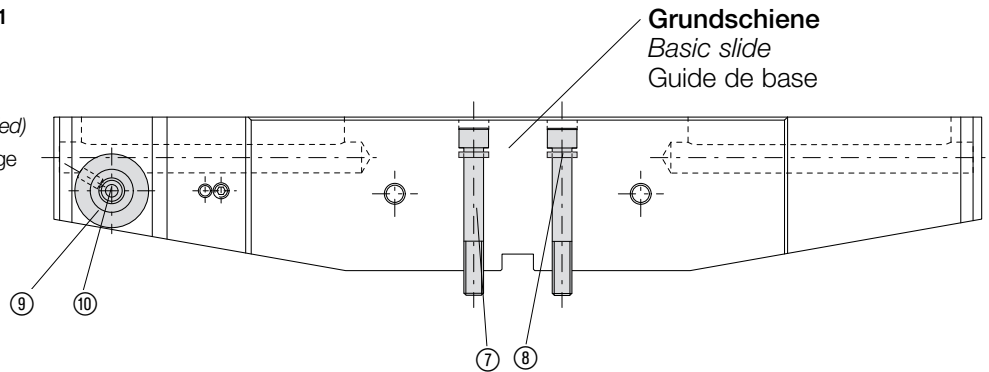
Guides de base et guides crantés



Befestigungsteile für Feindrehwerkzeug 537 und 337 siehe Seite G 8.1 (nicht im Lieferumfang enthalten)

Fixings for precision boring tool 537 and 337 see Pages G 8.1 (not included in the equipment supplied)

Pièces de fixation pour outils d'alésage réf. 537 et 337 voir page G 8.1 (non inclus dans la livraison)



Kerbzahnschiene Serrated slide Guide cranté	Zylinderschraube ① Cap screw Vis à tête cylindrique	Spannbolzen ② Clamping bolt Boulon de serrage	Zwischenstück, kpl. ③ Adaptor, cpl. Pièce intermédiaire, cpl.	Zylinderschraube ④ Cap screw Vis à tête cylindrique	Spannbolzen ⑤ Clamping bolt Boulon de serrage	Scheibe ⑥ Disc Rondelle
Best.-Nr. Order No. No de cde.	Best.-Nr. Schlüssel Order No. Key No de cde. Clé	Best.-Nr. Order No. No de cde.	Best.-Nr. Order No. No de cde.	Best.-Nr. Schlüssel Order No. Key No de cde. Clé	Best.-Nr. Order No. No de cde.	Best.-Nr. Order No. No de cde.
349 035	115 307 s8 / B	115 669	349 043 s4 / B	315 186 s10 / B	349 202	115 737
349 036	115 307 s8 / B	115 669	349 043 s4 / B	077 110 s10 / B	415 181	115 737
349 037	115 307 s8 / B	115 669	349 043 s4 / B	315 403 s10 / B	415 181	115 737
349 038	115 307 s8 / B	115 669	349 043 s4 / B	315 415 s10 / B	415 181	115 737

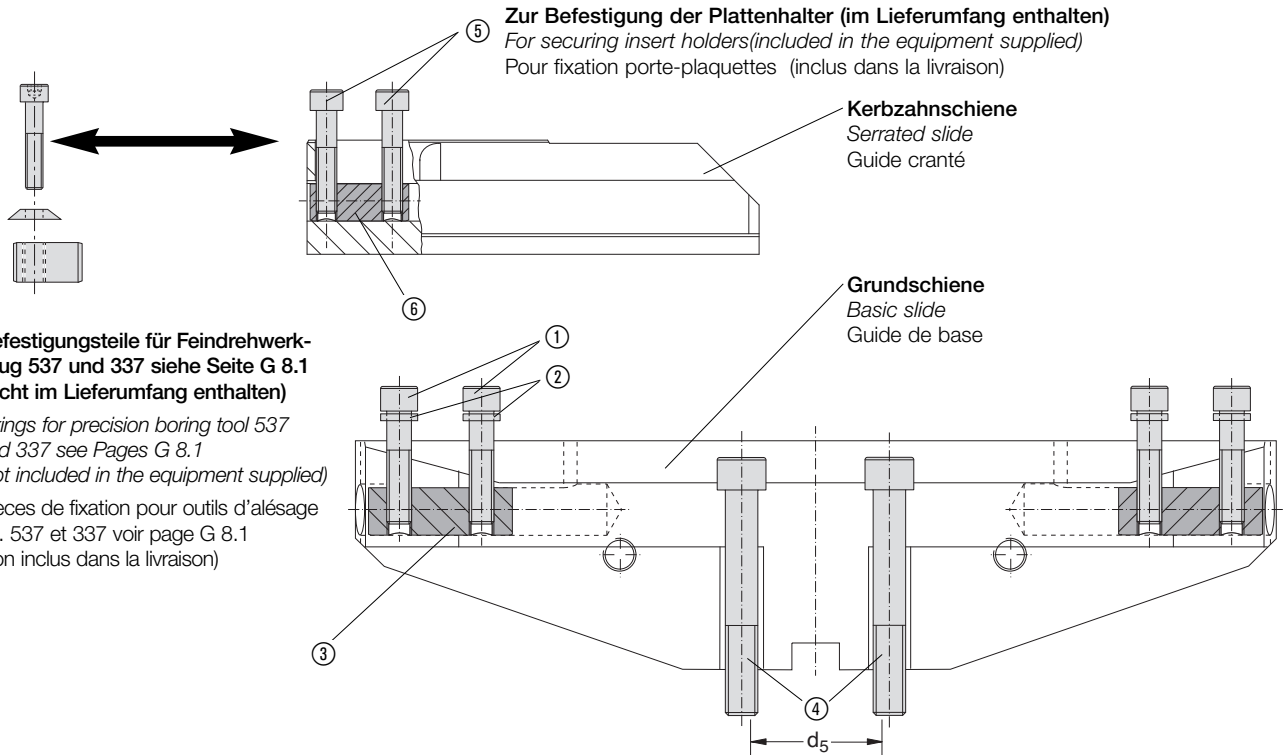
Verbindungsstelle Connection Connexion	Grundschiene Basic slide Guide de base	Zylinderschraube ⑦ Cap screw Vis à tête cylindrique	Scheibe ⑧ Disc Rondelle	Spritzdüsenelement ⑨ Injector Buse de lubrification	Senkschraube ⑩ Countersunk screw Vis à tête conique
d ₅	Best.-Nr. Order No. No de cde.	Best.-Nr. Schlüssel Order No. Key No de cde. Clé	Best.-Nr. Order No. No de cde.	Best.-Nr. Order No. No de cde.	Best.-Nr. Schlüssel Order No. Key No de cde. Clé
D 60	349 031	115 736 s14 / B	068 168	349 201	415 898 s6 / B
D 60	349 032	415 913 s14 / B	068 168	349 201	415 898 s6 / B
D 60	349 033	215 509 s14 / B	068 168	349 201	415 898 s6 / B
D 60	349 034	415 636 s14 / B	068 168	349 201	415 898 s6 / B



Grundschiene und Kerbzahnschiene

Basic slides and serrated slides

Guides de base et guides crantés



Befestigungsteile für Feindrehwerkzeug 537 und 337 siehe Seite G 8.1 (nicht im Lieferumfang enthalten)

Fixings for precision boring tool 537 and 337 see Pages G 8.1 (not included in the equipment supplied)

Pièces de fixation pour outils d'alésage réf. 537 et 337 voir page G 8.1 (non inclus dans la livraison)

Verbindungsstelle Connection Connexion	Grundschiene Basic slide Guide de base	Kerbzahnschiene Serrated slide Guide cranté	Zylinderschraube ① Cap screw Vis à tête cylindrique	Scheibe ② Disc Rondelle	Spannbolzen ③ Clamping bolt Boulon de serrage	Zylinderschraube ④ Cap screw Vis à tête cylindrique	Zylinderschraube ⑤ Cap screw Vis à tête cylindrique	Spannbolzen ⑥ Clamping bolt Boulon de serrage		
	Best.-Nr. Order No. No de cde.	Best.-Nr. Order No. No de cde.	Best.-Nr. Order No. No de cde.	Schlüssel Key Clé	Best.-Nr. Order No. No de cde.	Best.-Nr. Order No. No de cde.	Best.-Nr. Order No. No de cde.	Schlüssel Key Clé	Best.-Nr. Order No. No de cde.	Best.-Nr. Order No. No de cde.
D 60	349 005	–	115 771	s10 / B	115 737	415 181	077 128	s14 / C	–	–
D 60	349 006	–	115 771	s10 / B	115 737	415 181	077 128	s14 / C	–	–
	–	349 014	–	–	–	–	–	115 118	s8 / B	115 669
	–	349 015	–	–	–	–	–	115 118	s8 / B	115 669