

Hydraulik-Dehnspannfutter

Hydraulic clamping chucks

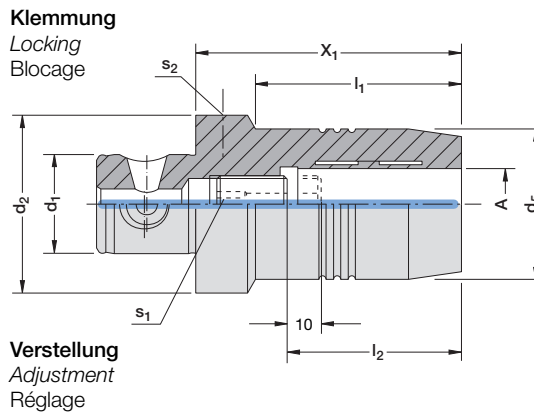
Mandrins de serrage hydraulique

balanced

Ersatzteile siehe Seite H 10.18.
Allgemeines Zubehör und Bedienschlüssel Kapitel Z, Zubehör.

Spare parts page H 10.18.
General accessories and service keys:
chapter Z, Accessories.

Pièces de rechange page H 10.18.
Accessoires généraux et clés de service
chapitre Z Accessoires.



MVS- Verbindungsstelle MVS connection Connexion MVS	Spanndurchmesser Clamping diameter Diamètre de serrage						Schlüssel- weite Key size Dim. de la clé	Schlüssel- weite Key size Dim. de la clé	kg	Best.-Nr. Order No. No de cde.
d ₂ d ₁	A	X ₁	d ₅	l ₁	l ₂	s ₁	s ₂			
50 - 28	20	75	42	58	51	6	5	0,8	209 044	
63 - 36	20	75	42	53	51	5	5	1,1	209 045	



H

balanced entspricht einer spezifischen Restunwucht von ≤ 10 gmm/kg.

balanced corresponds to a specific residual imbalance of ≤ 10 gmm/kg.

balanced L'équilibrage s'entend avec un défaut d'équilibrage de ≤ 10 gmm/kg.