

# Hydraulik-Dehnspannfutter

Hydraulic clamping chucks

Mandrins de serrage hydraulique

*balanced*

Reduzierbuchsen und Bedienungsschlüssel siehe Zubehör, Seite E 3.1 und E 7.1

Reduction sleeves and service keys see accessories, page E 3.1 and E 7.1

Réductions et clés de service: voir accessoires, page E 3.1 et E 7.1

## Schwere Ausführung

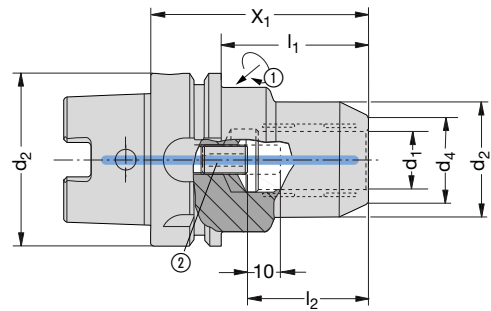
## Heavy design

## Version lourde

Rundlauf  $\leq 0,003$  mm

Concentricity  $\leq 0,003$  mm

Concentricité  $\leq 0,003$  mm



Lieferumfang:  
Mit Gewindestiften zum Befestigen und zur Längeneinstellung des Werkzeuges

Delivery:  
With thread pins for clamping and adjustment of the tool

Livraison:  
Avec goupilles filetées pour le serrage et le réglage en longueur de l'outil

HSK-A	Spannschraube* Clamping screw* Vis de serrage*		Längeneinstellschraube* Length adjustment screw* Vis de réglage longueur*		Best.-Nr. Order No. No de cde.					
	d <sub>1</sub>	X <sub>1</sub>	d <sub>2</sub>	d <sub>4</sub>	l <sub>1</sub>	l <sub>2</sub>	①	②	kg	
63	20	80,0	52,5	38,0	54,0	51,0	415 718 s5	315 734 s6	1,3	253 066

\* Ersatzteil

\* Spare part

\* Pièce de rechange

Spannkraftprüfwellen auf Anfrage

Clamping force test pieces on request

Étalon de contrôle de serrage sur demande

*balanced*

Wuchtgüte: G 2,5 bei 25.000 min<sup>-1</sup>

*balanced*

Balance quality: G 2.5 at 25,000 rpm

*balanced*

Valeur d'équilibrage G 2,5 dans 25.000 min<sup>-1</sup>

DIN 69 893  
HSK

A

# Hydraulik-Dehnspannfutter

Hydraulic clamping chucks

Mandrins de serrage hydraulique

*balanced*

DIN 69 893  
HSK

A

Reduzierbuchsen und Bedienungsschlüssel siehe Zubehör, Seite E 3.1 und E 7.1

Rundlauf  $\leq 0,003$  mm

Mit Datenträgerbohrung nach DIN 69 873-E10



Reduction sleeves and service keys see accessories, page E 3.1 and E 7.1

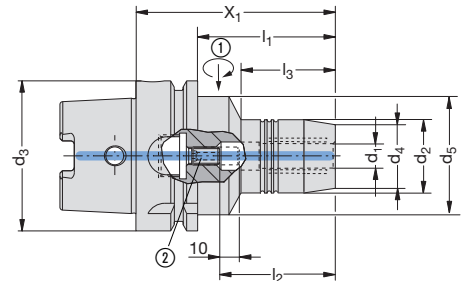
Concentricity  $\leq 0,003$  mm

With data carrier drilling according to DIN 69 873-E10

Réductions et clés de service: voir accessoires, page E 3.1 et E 7.1

Concentricité  $\leq 0,003$  mm

Avec perçage pour support de données selon DIN 69 873-E10



Lieferumfang:

Mit Gewindestiften zum Befestigen und zur Längeneinstellung des Werkzeuges

Delivery:

With thread pins for clamping and adjustment of the tool

Livraison:

Avec goupilles filetées pour le serrage et le réglage en longueur de l'outil

HSK-A		Spannschraube* Clamping screw* Vis de serrage*		Längeneinstell- schraube* Length adj. screw* Vis de régl. long.*		Best.-Nr. Order No. No de cde.						
d <sub>3</sub>	d <sub>1</sub>	X <sub>1</sub>	d <sub>2</sub>	d <sub>4</sub>	d <sub>5</sub>	l <sub>1</sub>	l <sub>2</sub>	l <sub>3</sub>	①	②	kg	
63	6	70	26,0	22	50	44	37	26	415 718 s5	415 136 s2,5	1,1	360 002
63	8	70	28,0	24	50	44	37	26	415 718 s5	415 137 s3	1,1	360 003
63	10	80	30,0	26	50	54	41	35	415 718 s5	415 138 s4	1,1	360 004
63	12	85	32,0	28	50	59	46	40	415 718 s5	315 733 s5	1,1	360 005
63	14	85	34,0	30	50	59	46	40	415 718 s5	315 733 s5	1,2	360 006
63	16	90	38,0	34	50	64	49	46	415 718 s5	415 139 s6	1,3	360 007
63	18	90	40,0	36	50	64	49	46	415 718 s5	415 139 s6	1,3	360 008
63	20	90	42,0	38	50	64	51	46	415 718 s5	315 734 s6	1,3	360 009
63	25	120	49,5	53	55	94	57	46	415 718 s5	315 734 s6	2,0	360 010
63	32	125	56,0	60	63	99	61	63	415 718 s5	315 734 s6	2,6	360 011
100	6	75	26,0	22	50	46	37	26	415 718 s5	415 136 s2,5	2,4	360 028
100	8	75	28,0	24	50	46	37	26	415 718 s5	415 137 s3	2,4	360 029
100	10	90	30,0	26	50	61	41	40	415 718 s5	415 138 s4	2,5	360 030
100	12	95	32,0	28	50	66	46	40	415 718 s5	315 733 s5	2,5	360 031
100	14	95	34,0	30	50	66	46	40	415 718 s5	315 733 s5	2,5	360 032
100	16	100	38,0	34	50	71	49	46	415 718 s5	415 139 s6	2,7	360 033
100	18	100	40,0	36	50	71	49	46	415 718 s5	415 139 s6	2,7	360 034
100	20	105	42,0	38	50	76	51	46	415 718 s5	315 734 s6	3,2	360 035
100	25	115	49,5	53	55	86	57	62	415 718 s5	315 734 s6	3,3	360 036
100	32	120	63,0	60	70	91	61	62	415 718 s5	315 734 s6	3,8	360 037

\* Ersatzteil

\* Spare part

\* Pièce de rechange

*balanced*

Wuchtgüte: G 2,5 bei 20.000 min<sup>-1</sup>

*balanced*

Balance quality: G 2.5 at 20,000 rpm

*balanced*

Valeur d'équilibrage G 2,5 dans 20.000 min<sup>-1</sup>

# Hydraulik-Dehnspannfutter, lange Ausführung

Hydraulic clamping chucks, long version

Mandrins de serrage hydraulique, version longue

*balanced*

Reduzierbuchsen und Bedienungsschlüssel siehe Zubehör, Seite E 3.1 und E 7.1

Reduction sleeves and service keys see accessories, page E 3.1 and E 7.1

Réductions et clés de service: voir accessoires, page E 3.1 et E 7.1

Rundlauf  $\leq 0,003$  mm

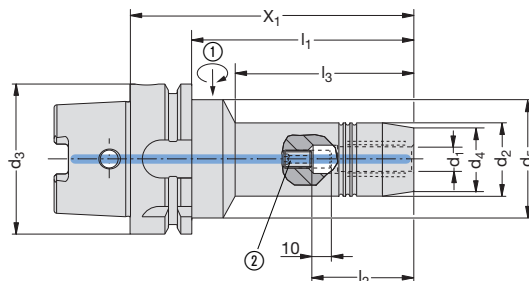
Concentricity  $\leq 0,003$  mm

Concentricité  $\leq 0,003$  mm

Mit Datenträgerbohrung nach DIN 69 873-E10

With data carrier drilling according to DIN 69 873-E10

Avec perçage pour support de données selon DIN 69 873-E10



Lieferumfang:

Mit Gewindestiften zum Befestigen und zur Längeneinstellung des Werkzeuges

Delivery:

With thread pins for clamping and adjustment of the tool

Livraison:

Avec goupilles filetées pour le serrage et le réglage en longueur de l'outil

HSK-A										Spannschraube* Clamping screw* Vis de serrage*	Längeneinstell- schraube* Length adj. screw* Vis de régl. long.*	Best.-Nr. Order No. No de cde.		
d <sub>3</sub>	d <sub>1</sub>	X <sub>1</sub>	d <sub>2</sub>	d <sub>4</sub>	d <sub>5</sub>	l <sub>1</sub>	l <sub>2</sub>	l <sub>3</sub>	①	②	kg			
63	6	150	28	22	50	124	37	105	415 718	s5	415 136	s2,5	1,5	360 012
63	6	200	28	22	50	174	37	155	415 718	s5	415 136	s2,5	1,7	360 013
63	8	150	28	24	50	124	37	105	415 718	s5	415 137	s3	1,5	360 014
63	8	200	28	24	50	174	37	155	415 718	s5	415 137	s3	1,7	360 015
63	10	150	30	26	50	124	41	105	415 718	s5	415 138	s4	1,5	360 016
63	10	200	30	26	50	174	41	155	415 718	s5	415 138	s4	1,8	360 017
63	12	150	32	28	50	124	46	105	415 718	s5	315 733	s5	1,5	360 018
63	12	200	32	28	50	174	46	155	415 718	s5	315 733	s5	1,8	360 019
63	14	150	34	30	50	124	46	105	415 718	s5	315 733	s5	1,7	360 020
63	14	200	34	30	50	174	46	155	415 718	s5	315 733	s5	2,0	360 021
63	16	150	38	34	50	124	49	105	415 718	s5	415 139	s6	1,8	360 022
63	16	200	38	34	50	174	49	155	415 718	s5	415 139	s6	2,2	360 023
63	18	150	40	36	50	124	49	105	415 718	s5	415 139	s6	1,9	360 024
63	18	200	40	36	50	174	49	155	415 718	s5	415 139	s6	2,3	360 025
63	20	150	42	38	50	124	51	105	415 718	s5	315 734	s6	1,9	360 026
63	20	200	42	38	50	174	51	155	415 718	s5	315 734	s6	2,5	360 027

\* Ersatzteil

\* Spare part

\* Pièce de rechange

*balanced*

Wuchtgüte: G 2,5 bei 20.000 min<sup>-1</sup>

*balanced*

Balance quality: G 2.5 at 20,000 rpm

*balanced*

Valeur d'équilibrage G 2,5 dans 20.000 min<sup>-1</sup>

DIN 69 893  
HSK

A