

Hydraulik-Dehnspannfutter

Hydraulic clamping chucks

Mandrins de serrage hydraulique

DIN 69 871-AD / B

balanced

Reduzierbuchsen und Bedienungsschlüssel siehe Zubehör, Seite E 3.1 und E 7.1

Reduction sleeves and service keys see accessories, page E 3.1 and E 7.1

Réductions et clés de service: voir accessoires, page E 3.1 et E 7.1

Schwere Ausführung

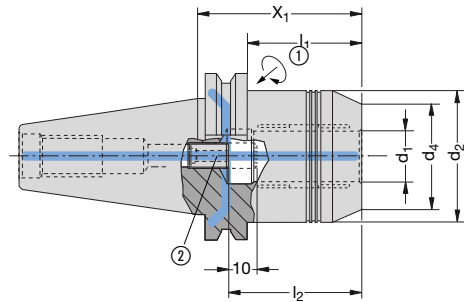
Heavy design

Version lourde

Rundlauf $\leq 0,003$ mm

Concentricity $\leq 0,003$ mm

Concentricité $\leq 0,003$ mm



Lieferumfang:

Mit Gewindestiften zum Befestigen und zur Längeneinstellung des Werkzeuges

Delivery:

With thread pins for clamping and adjustment of the tool

Livraison:

Avec goupilles filetées pour le serrage et le réglage en longueur de l'outil

Steilkegel Taper size Dimension du cône							Spannschraube* Clamping screw* Vis de serrage*	Längeneinstellschraube* Length adjustment screw* Vis de réglage longueur*	Best.-Nr. Order No. No de cde.	
d ₁	X ₁	d ₂	d ₄	l ₁	l ₂	①	②	kg		
40	20	64,5	49,25	38,0	45,5	51	415 718 s5	315 734 s6	1,4	388 001
50	32	81,0	72,00	58,5	62,0	61	415 719 s6	315 734 s6	4,1	388 002

* Ersatzteil

* Spare part

* Pièce de rechange

Spannkraftprüfwellen auf Anfrage

Clamping force test pieces on request

Étalon de contrôle de serrage sur demande

balanced

Wuchtgüte: G 6,3 bei 25.000 min⁻¹

balanced

Balance quality: G 6.3 at 25,000 rpm

balanced

Valeur d'équilibrage G 6,3 dans 25.000 min⁻¹

DIN 69 871
-A/AD / B

B

Hydraulik-Dehnspannfutter

Hydraulic clamping chucks

Mandrins de serrage hydraulique

DIN 69 871-AD / B

balanced

Reduzierbuchsen und Bedienungsschlüssel siehe Zubehör, Seite E 3.1 und E 7.1

Reduction sleeves and service keys see accessories, page E 3.1 and E 7.1

Réductions et clés de service: voir accessoires, page E 3.1 et E 7.1

Kurze, schlanke Ausführung

Short, slim design

Version courte et fine

Rundlauf $\leq 0,003$ mm

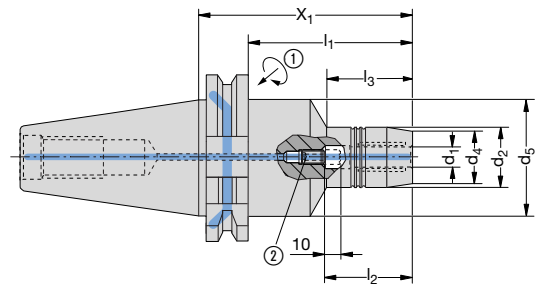
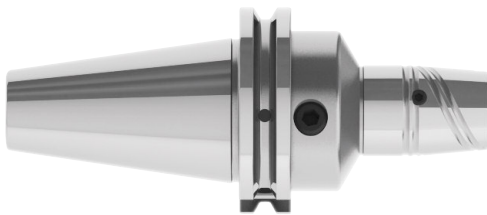
Concentricity $\leq 0,003$ mm

Concentricité $\leq 0,003$ mm

Mit Datenträgerbohrung nach DIN 69 873-E10

With data carrier drilling according to DIN 69 873-E10

Avec perçage pour support de données selon DIN 69 873-E10



Lieferumfang:

Mit Gewindestiften zum Befestigen und zur Längeneinstellung des Werkzeuges

Delivery:

With thread pins for clamping and adjustment of the tool

Livraison:

Avec goupilles filetées pour le serrage et le réglage en longueur de l'outil

Steilkegel Taper size Dimension du cône										Spannschraube* Clamping screw* Vis de serrage*	Längeneinstellschraube* Length adjust. screw* Vis de régl. long.*	Best.-Nr. Order No. No de cde.		
d ₁	X ₁	d ₂	d ₄	d ₅	l ₁	l ₂	l ₃	①	②	kg				
40	6	90	26,0	22	49,5	60,9	37	40	415 718	s5	415 136	s2,5	1,4	360 039
40	8	90	28,0	24	49,5	60,9	37	40	415 718	s5	415 137	s3	1,4	360 040
40	10	90	30,0	26	49,5	60,9	41	40	415 718	s5	415 138	s4	1,4	360 041
40	12	90	32,0	28	49,5	60,9	46	40	415 718	s5	315 733	s5	1,4	360 042
40	16	90	38,0	34	49,5	60,9	49	40	415 718	s5	415 139	s6	1,4	360 043
40	20	90	42,0	38	49,5	60,9	51	40	415 718	s5	315 734	s6	1,5	360 044
40	25	95	49,5	53	55,0	75,9	57	76	415 719	s6	315 734	s6	1,9	360 045
40	32	95	56,0	60	63,0	75,9	61	76	415 719	s6	315 734	s6	1,7	360 046
50	20	80	42,0	38	49,5	60,9	51	46	415 718	s5	315 734	s6	4,1	360 054

* Ersatzteil

* Spare part

* Pièce de rechange

balanced

Wuchtgüte: G 2,5 bei 20.000 min⁻¹

balanced

Balance quality: G 2.5 at 20,000 rpm

balanced

Valeur d'équilibrage G 2,5 dans 20.000 min⁻¹

Hydraulik-Dehnspannfutter

Hydraulic clamping chucks

Mandrins de serrage hydraulique

DIN 69 871-AD / B

balanced

Reduzierbuchsen und Bedienungsschlüssel siehe Zubehör, Seite E 3.1 und E 7.1

Reduction sleeves and service keys see accessories, page E 3.1 and E 7.1

Réductions et clés de service: voir accessoires, page E 3.1 et E 7.1

Lange, schlanke Ausführung

Long, slim design

Version longue et fine

Rundlauf $\leq 0,003$ mm

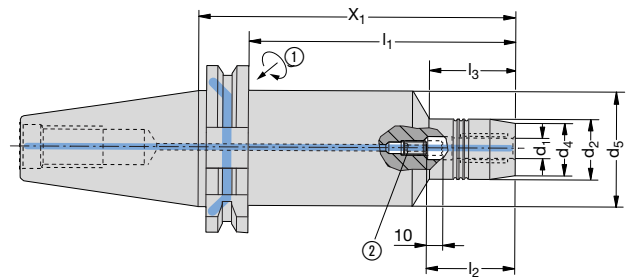
Concentricity $\leq 0,003$ mm

Concentricité $\leq 0,003$ mm

Mit Datenträgerbohrung nach DIN 69 873-E10

With data carrier drilling according to DIN 69 873-E10

Avec perçage pour support de données selon DIN 69 873-E10



DIN 69 871
-A/AD / B

B

Lieferumfang:

Mit Gewindestiften zum Befestigen und zur Längeneinstellung des Werkzeugs

Delivery:

With thread pins for clamping and adjustment of the tool

Livraison:

Avec goupilles filetées pour le serrage et le réglage en longueur de l'outil

Steilkegel Taper size Dimension du cône										Spannschraube* Clamping screw* Vis de serrage*	Längeneinstell- schraube* Length adjust. screw* Vis de régl. long.*	Best.-Nr. Order No. No de cde.		
d ₁	X ₁	d ₂	d ₄	d ₅	l ₁	l ₂	l ₃	①	②	kg				
40	6	110	26	22	49,5	90,9	37	40	415 718	s5	415 136	s2,5	1,8	360 047
40	8	110	28	24	49,5	90,9	37	40	415 718	s5	415 137	s3	1,8	360 048
40	10	110	30	26	49,5	90,9	41	40	415 718	s5	415 138	s4	1,9	360 049
40	12	110	32	28	49,5	90,9	47	46	415 718	s5	315 733	s5	1,9	360 050
40	16	110	38	34	49,5	90,9	49	46	415 718	s5	415 139	s6	1,9	360 051
40	20	110	42	38	49,5	90,9	51	46	415 718	s5	315 734	s6	1,9	360 052
50	20	110	42	38	49,5	90,9	51	46	415 718	s5	315 734	s6	1,7	360 055

* Ersatzteil

* Spare part

* Pièce de rechange

balanced

Wuchtgüte: G 2,5 bei 20.000 min⁻¹

balanced

Balance quality: G 2.5 at 20,000 rpm

balanced

Valeur d'équilibrage G 2,5 dans 20.000 min⁻¹